

zał. 1
TWINKLE BROTHERS
RIDER TECHNICZNY

Podczas próby i koncertu przez cały czas muszą być obecni lokalni akustycy oraz oświetleniowiec. **Artysta przywozi swojego akustyka FOH.**

Zleceniodawca zapewni profesjonalny sprzęt nagłaśniający i oświetleniowy wraz z obsługą, zgodny z wymaganiami niniejszego ridera.

SYSTEM MONITOROWY:

Oddzielny mixer i inżynier dźwięku na scenie.

Zleceniodawca zapewni

BACKLINE:

1 x zestaw conga LP

2 x wzmacniacz gitarowy FENDER TWIN lub podobny

1 x wzmacniacz basowy AMPEG/TRACE ELLIOT

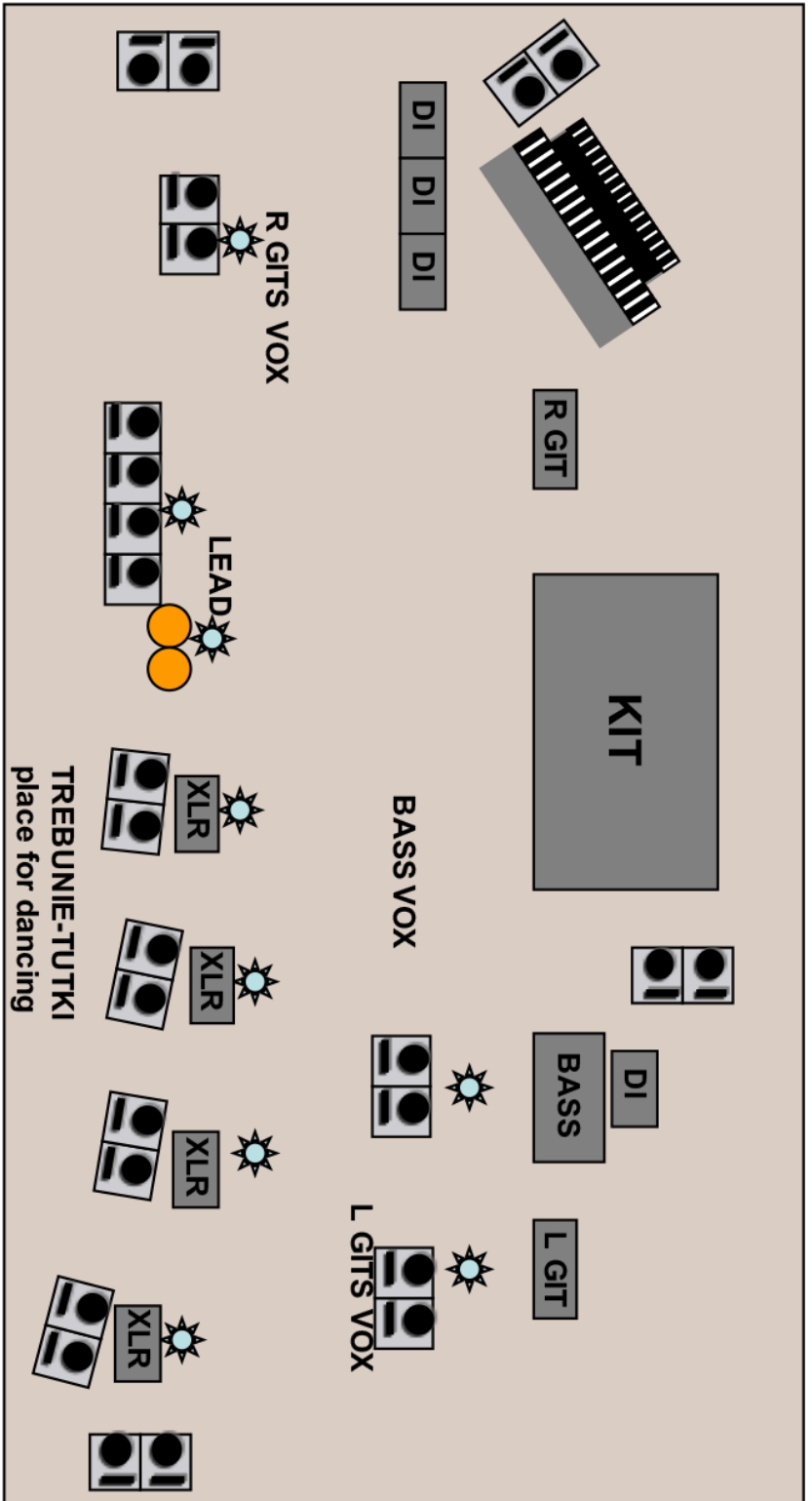
2 x klawisz ROLAND XP-80

1 x podwójny statyw pod klawisze

1 x standardowy zestaw perkusyjny dobrej jakości, 5-elementowy, z blachami i całym hardware

Dodatkowy statyw pod werbel

TREBUNIE TUTKI & TWINKLE BROTHERS PLAN SCENY



Backline requests:

MICROPHONES

R GIT

FENDER TWIN or other....

Drum kit standard 5 piece + Cymb



RADIO HF

L GIT

FENDER TWIN or other....

Extra Share stand



LP CONGA if possible



ELEC / 240

BASS

AMPEG/TRACE ELLIOT....

Keyboard
Double Keyboard Stand

DI

XLR

XLR CABLES FOR 4 INSTRUMENTS

TREBUNIE TUTKI & TWINKLE BROTHERS LISTA KANAŁÓW

CH	INSTRUMENTS	INPUTS	MON	MUSICIANS	
1	KICK DRUM	TBA	1	CARL TOMLINSON	
2	SNARE DRUM	SM57	1	CARL TOMLINSON	
3	RIM SHOT	SM57	1	CARL TOMLINSON	
4	HI HAT	451/OTHER	1	CARL TOMLINSON	
5	TOM 1	TBA	1	CARL TOMLINSON	
6	TOM 2	TBA	1	CARL TOMLINSON	
7	TOM 3	TBA	1	CARL TOMLINSON	
8	TIMBALI	SM57	1	CARL TOMLINSON	
9	OVERHEAD L	TBA	1	CARL TOMLINSON	
10	OVERHEAD R	TBA	1	CARL TOMLINSON	
11	ELECTRONIC PAD	DI BOX	1	CARL TOMLINSON	
12	BASS DI	PRE OUT	2	JULIUS SAMUEL	
13	BASS LIVE MIC	SENN	2	JULIUS SAMUEL	
14	KEYBOARDS 1 L	DI BOX	3	CARL GENTLES	
15	KEYBOARDS 1 R	DI BOX	3	CARL GENTLES	
16	KEYBOARDS 2 L	DI BOX	3	CARL GENTLES	
17	KEYBOARDS 2 R	DI BOX	3	CARL GENTLES	
18	GUITAR RHYTHM	DI BOX	4	DEREK JOHNSON	
19	GUITAR LEAD	DI BOX	5	ERROL NICHOLSON	
20	LP CONGAS	TBA	6	NORMAN GRANT	
21	LP CONGAS	TBA	6	NORMAN GRANT	
22	R GITS BV'S	SM58	4	////////////////////////////////////	
23	L GITS BV'S	SM58	5	ERROL NICHOLSON	
24	BASS VOCALS	SM58	2	JULIUS SAMUEL	
25	LEAD VOCALS	HF58	6	NORMAN GRANT	
26	LEAD SPARE	HF58	6	NORMAN GRANT	
27	VIOLA	Inst pick-up	7	XLR	JAN TREBUNIA
28	CELLO	Inst pick-up	8	XLR	ANNA TREBUNIA
29	VIOLIN	Inst pick-up	9	XLR	ANDRZEJ POLAK
30	VIOLIN	Inst pick-up	10	XLR	KRZYSZTOF TREBUNIA
31	JAN TREB VOCAL	SM58	7	JAN TREBUNIA	
32	ANNA TREB VOCAL	SM58	8	ANNA TREBUNIA	
33	ANDREW VOCAL	SM58	9	ANDRZEJ POLAK	
34	KRZYSZTOF VOCAL	SM58	10	KRZYSZTOF TREBUNIA	
35	TC D2 OR 2290 L			DEREK FEVRIER	
36	TC D2 OR 2290 R			DEREK FEVRIER	

info@derekfevrier.com
demon dok@msn.com

DEREK FEVRIER: F.O.H. ENGINEER or +447787551944

HOUSE REVERB 1 L
HOUSE REVERB 1 R
HOUSE REVERB 2 L
HOUSE REVERB 2 R